



TRADIÇÃO E INOVAÇÃO REUNIDAS - Actualiza-te

R448A
R449A

MHB - Semi herméticas silenciosas

MÁXIMO EQUIPAMENTO

- Pressurizada com Nitrógeno
- Carroçaria autoportante electrozincada (Epoxi RAL 7035)
- Isolament acústico 
- Compressor semi hermético BITZER (válvulas de serviço e caixa de bornes)
- Proteção motor eléctrico (termistores com módulo de controlo)
- Resistência de carter
- Silenciador na descarga compressor
- Amortecedor na linha de descarga e de aspiração
- Condensador de cobre e alumínio, tropicalizado 
- Ventilador axial de baixa velocidade (900 rpm)
- Controlo condensação variador velocidade
- Recipiente de liquido (válvula de serviço e válvula de segurança)
- Filtro desidratador de liquido
- Visor de liquido
- Solenoide de liquido a 220 v.
- Válvulas de serviço em aspiração e liquido (a soldar)
- Pressostato de alta automático
- Pressostato aut. de baixa regulável (apto para pump down)
- Cablagem eléctrica completa á caixa de bornes
- Pés amortecedores - Silentblocks (mod. HB...250 y 450)
- Manual de instalação e manutenção
- Certificação PED 2014/68/CE (conjunto e pressostatos)
- Motoventiladores conforme ErP-EU 327/2011
- Embalagem para exportação NIMF-15/ISPM-15

E PARA APLICAÇÕES ESPECIAIS,
ESTAMOS SEMPRE A TEU LADO:

Euros

Quadro eléctrico de potência arranque DOL (≤ HBM250 - HBL245.../12)	731,00
Quadro eléctrico de potência arranque PWS (≥ HBM445 - HBL250.../12)	867,00
Separador de aspiração com válvula de seg. (inclui isolamento e pré-linha com amortecedor)	598,00
Separador de óleo (com válvulas, filtro e visor)	434,00
Tratamento anticorrosão condensador	+20%
Com compressor equivalente (Copeland - Dorin - Frascold)	+5%
Voltagem diferente ou especial	+5%

CONFORME
eco
desing



Bitzer

TN BT
140 - 145



TN BT
245 - 250



TN
445



PRODUÇÃO FRIGORÍFICA em Watts - R448A/R449A



MODELO	HP de Ref ^a	Modelo Compressor	Voltagem	COP	T. Amb.	Temperatura de EVAPORAÇÃO					
						+5°C	0°C	-5°C	-10°C	-15°C	-20°C
HBM140Z0212	0,50	2KES-05Y	230-400/3/50	2,13	+32°C	3.367	2.867	2.411	1.997	1.625	1.294
					+43°C	2.760	2.337	1.961	1.621	1.311	1.042
HBM140Z1212	0,75	2JES-07Y	230-400/3/50	2,07	+32°C	4.268	3.670	3.117	2.611	2.154	1.742
					+43°C	3.498	2.991	2.535	2.119	1.737	1.403
HBM140Z0312	2,00	2HES-2Y	230-400/3/50	2,11	+32°C	5.434	4.683	3.989	3.354	2.778	2.262
					+43°C	4.454	3.817	3.244	2.722	2.241	1.822
HBM140Z1312	2,00	2GES-2Y	230-400/3/50	2,02	+32°C	5.977	5.183	4.443	3.758	3.134	2.570
					+43°C	4.899	4.225	3.613	3.050	2.528	2.070
HBM145Z0312	3,00	2FES-3Y	230-400/3/50	2,11	+32°C	7.847	6.771	5.779	4.874	4.054	3.318
					+43°C	6.431	5.519	4.700	3.956	3.270	2.672
HBM145Z0412	3,00	2DES-3Y	230-400/3/50	2,28	+32°C	10.619	9.222	7.916	6.711	5.608	4.612
					+43°C	8.703	7.517	6.438	5.447	4.523	3.715
HBM245Z0212	3,00	2DES-3Y	230-400/3/50	2,18	+32°C	11.047	9.548	8.161	6.893	5.741	4.707
					+43°C	9.054	7.783	6.637	5.594	4.631	3.791
HBM245Z0312	4,00	2CES-4Y	230-400/3/50	2,20	+32°C	13.525	11.697	10.008	8.459	7.053	5.788
					+43°C	11.085	9.534	8.140	6.865	5.689	4.662
HBM245Z0412	6,00	4EES-6Y	230-400/3/50	2,17	+32°C	17.892	15.569	13.391	11.371	9.518	7.836
					+43°C	14.675	12.754	10.966	9.306	7.760	6.384
HBM250Z0312	6,00	4EES-6Y	230-400/3/50	2,28	+32°C	19.580	16.857	14.358	12.086	10.038	8.205
					+43°C	16.060	13.809	11.758	9.891	8.184	6.685
HBM250Z1312	7,00	4DES-7Y	230-400/3/50	2,24	+32°C	22.375	19.336	16.523	13.944	11.601	9.491
					+43°C	18.352	15.840	13.531	11.412	9.458	7.732
HBM250Z0412	9,00	4CES-9Y	230-400/3/50	2,24	+32°C	26.264	22.831	19.627	16.670	13.972	11.533
					+43°C	21.542	18.703	16.073	13.643	11.391	9.396
HBM445Z0312	12,00	4TES-12Y	400/3/50-PW	2,25	+32°C	33.224	28.951	24.908	21.134	17.656	14.487
					+43°C	27.250	23.717	20.397	17.296	14.395	11.803
HBM445Z0412	15,00	4PES-15Y	400/3/50-PW	2,29	+32°C	38.719	33.843	29.191	24.819	20.769	17.062
					+43°C	31.757	27.724	23.905	20.312	16.933	13.900

MODELO	HP de Ref ^a	Modelo Compressor	Voltagem	COP	T. Amb.	Temperatura de EVAPORAÇÃO				
						-20°C	-25°C	-30°C	-35°C	-40°C
HBL140Z0112	0,75	2JES-07Y	230-400/3/50	0,96	+32°C	1.441	1.157	898	667	460
					+43°C	1.116	894	688	506	340
HBL140Z1112	1,00	2HES-1Y	230-400/3/50	1,02	+32°C	1.717	1.399	1.105	638	597
					+43°C	1.330	1.081	847	484	441
HBL140Z0212	2,00	2GES-2Y	230-400/3/50	1,12	+32°C	2.308	1.865	1.468	1.116	808
					+43°C	1.788	1.441	1.125	846	597
HBL145Z0212	2,00	2DES-2Y	230-400/3/50	1,32	+32°C	3.986	3.247	2.579	1.984	1.460
					+43°C	3.088	2.509	1.976	1.504	1.079
HBL145Z0312	3,00	2CES-3Y	230-400/3/50	1,35	+32°C	4.981	4.063	3.232	2.491	1.840
					+43°C	3.859	3.140	2.477	1.889	1.360
HBL145Z0412	4,00	4EES-4Y	230-400/3/50	1,35	+32°C	6.506	5.338	4.267	3.299	2.438
					+43°C	5.085	4.144	3.278	2.512	1.812
HBL145Z1412	5,50	4DES-5Y	230-400/3/50	1,33	+32°C	7.540	6.241	5.031	3.921	2.922
					+43°C	5.893	4.845	3.865	2.985	2.172
HBL245Z0212	5,50	4DES-5Y	230-400/3/50	1,27	+32°C	7.876	6.477	5.191	4.026	2.987
					+43°C	6.156	5.028	3.988	3.065	2.220
HBL245Z0312	6,00	4CES-6Y	230-400/3/50	1,31	+32°C	9.591	7.904	6.362	4.970	3.728
					+43°C	7.496	6.136	4.888	3.784	2.771
HBL250Z0212	9,00	4TES-9Y	400/3/50-PW	1,33	+32°C	12.467	10.206	8.132	6.261	4.600
					+43°C	9.744	7.923	6.248	4.767	3.419
HBL250Z0312	12,00	4PES-12Y	400/3/50-PW	1,40	+32°C	14.713	11.999	9.522	7.289	5.311
					+43°C	11.500	9.315	7.316	5.550	3.948
HBL250Z0412	14,00	4NES-14Y	400/3/50-PW	1,41	+32°C	16.789	13.717	10.930	8.040	6.182
					+43°C	13.122	10.649	8.398	6.122	4.595

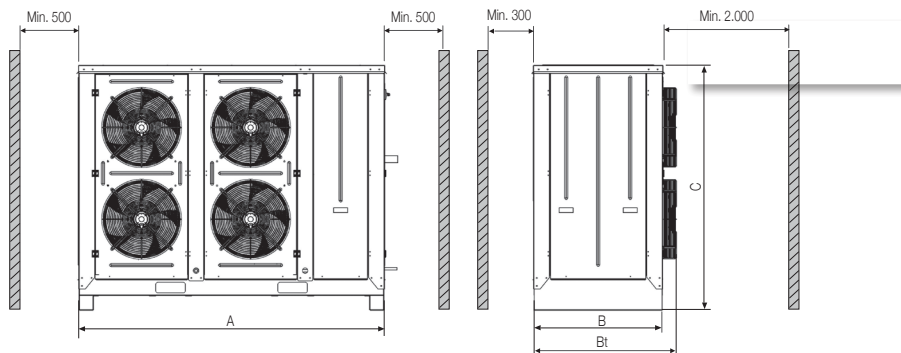
HP de Ref^a: Este valor apenas se indica como referência comercial, a potência real do compressor está indicada em kW na tabela dos dados técnicos.
Produção frigorífica: Gás Aspiração +20°C (TN) e 0°C (BT) - Subarrefecimento 0°K - Reaquecimento útil 100%.

MHB - Semi herméticas silenciosas

www.friofarto.pt

DIMENSÕES - mm

CONDENSADORA - Unidade exterior

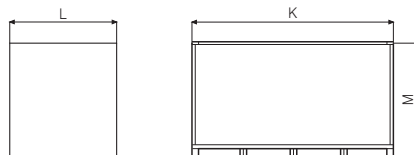


TN	BT	A	B	Bt	C
HBM140...	HBL140...	1.142	550	587	751
HBM145...	HBL145...	1.392	670	708	891
HBM245...	HBL245...	1.392	670	708	1.201
HBM250...	HBL250...	1.750	796	946	1.497
HBM445...	-	1.960	796	946	1.522



EMBALAGEM

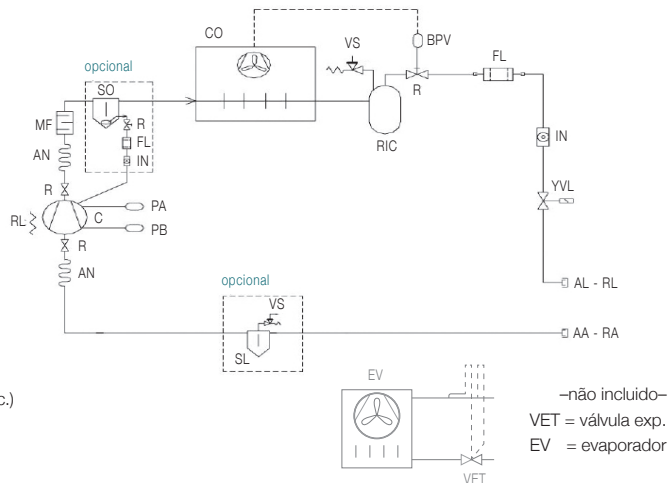
Modelo		Embalagem				
TN	BT	K	L	M	m³	Kg
HBM140...	HBL140...	1.270	705	924	0,83	27
HBM145...	HBL145...	1.520	825	1.064	1,33	34
HBM245...	HBL245...	1.520	825	1.379	1,73	38
HBM250...	HBL250...	1.900	1.080	1.729	3,55	75
HBM445...	-	2.130	1.010	1.749	3,76	83



ESQUEMA FRIGORÍFICO

LEGENDA

- C = compressor
- CO = condensador
- An = amortecedor
- R = válvula de serviço
- SL = separador de líquido com vál. de seg. (opc.)
- RIC = recipiente líquido
- AA = válvula de aspiração
- AL = válvula de líquido
- YVL = solenoide de líquido
- RC = resistência carter
- IN = visor de líquido
- PA = pressostato alta (segurança)
- PB = pressostato baixa (segurança)
- FL = filtro desidratador
- VS = válvula segurança
- BPV = condensação por variador de velocidade
- SO = separador de óleo com válvula, filtro e visor (opc.)
- MF = silenciador de descarga
- RL = válvula serviço líquido (opc. incluído)
- RA = válvula serviço aspiração (opc. incluído)



-não incluído-
VET = válvula exp.
EV = evaporador

DADOS TÉCNICOS



MODELO	Cat. PED	Compressor			Tubos		Consumo Total			Condensador		Vol. (L) Recip.	Peso Kg	dB(A) 10m	
		KW	Tipo	m³/h	Líquido	Aspiração	Wabs.	FLA	Nº x Ø	Voltagem	RPM				m³/h
HBM140Z0212	1	0,37	SH	4,06	10-3/8"	16-5/8"	1.040	2,4	1 x 400	230/1/50	940	2.794	2,8	117	34
HBM140Z1212	1	0,55	SH	5,21	10-3/8"	16-5/8"	1.380	3,1	1 x 400	230/1/50	940	2.794	2,8	118	34
HBM140Z0312	1	1,10	SH	6,51	10-3/8"	16-5/8"	1.710	3,9	1 x 400	230/1/50	940	2.625	2,8	119	35
HBM140Z1312	1	1,10	SH	7,58	10-3/8"	16-5/8"	2.020	4,3	1 x 400	230/1/50	940	2.625	2,8	122	34
HBM145Z0312	1	1,32	SH	9,54	10-3/8"	16-5/8"	2.495	5,2	1 x 450	230/1/50	880	4.051	4,2	150	36
HBM145Z0412	1	2,20	SH	13,42	12-1/2"	22-7/8"	3.435	6,8	1 x 450	230/1/50	880	3.827	4,2	178	36
HBM245Z0212	1	2,20	SH	13,42	12-1/2"	22-7/8"	3.600	7,6	2 x 450	230/1/50	880	7.923	6,0	247	38
HBM245Z0312	1	2,94	SH	16,24	16-5/8"	22-7/8"	4.340	9,0	2 x 450	230/1/50	880	7.223	6,0	252	38
HBM245Z0412	1	4,05	SH	22,72	16-5/8"	28-1 1/8"	5.800	11,4	2 x 450	230/1/50	880	6.575	6,0	271	40
HBM250Z0312	2	4,05	SH	22,72	16-5/8"	28-1 1/8"	6.050	12,4	2 x 500	230/1/50	890	10.144	11,0	288	48
HBM250Z1312	2	5,52	SH	26,84	16-5/8"	28-1 1/8"	7.040	14,9	2 x 500	230/1/50	890	10.144	11,0	290	49
HBM250Z0412	2	6,99	SH	32,48	16-5/8"	28-1 1/8"	8.560	16,9	2 x 500	230/1/50	890	9.363	11,0	310	49
HBM445Z0312	2	9,19	SH	41,30	22-7/8"	35-1 3/8"	10.080	19,8	4 x 450	230/1/50	890	13.150	19,0	457	43
HBM445Z0412	2	11,03	SH	48,50	22-7/8"	42-1 5/8"	11.320	21,7	4 x 450	230/1/50	880	11.713	19,0	483	43
HBL140Z0112	1	0,55	SH	5,21	10-3/8"	16-5/8"	1.140	2,9	1 x 400	230/1/50	940	3.130	2,8	114	34
HBL140Z1112	1	0,74	SH	6,51	10-3/8"	16-5/8"	1.380	3,2	1 x 400	230/1/50	940	3.130	2,8	115	34
HBL140Z0212	1	1,10	SH	7,58	10-3/8"	16-5/8"	1.660	3,9	1 x 400	230/1/50	940	2.794	2,8	119	34
HBL145Z0212	1	1,47	SH	13,42	10-3/8"	22-7/8"	2.755	5,9	1 x 450	230/1/50	880	4.231	4,2	167	37
HBL145Z0312	1	2,20	SH	16,24	10-3/8"	22-7/8"	3.375	6,7	1 x 450	230/1/50	880	4.051	4,2	168	37
HBL145Z0412	1	2,94	SH	22,72	12-1/2"	28-1 1/8"	4.495	8,3	1 x 450	230/1/50	880	3.827	4,2	191	39
HBL145Z1412	1	3,68	SH	26,84	12-1/2"	28-1 1/8"	5.455	10,3	1 x 450	230/1/50	880	3.827	4,2	193	40
HBL245Z0212	1	3,68	SH	26,84	12-1/2"	28-1 1/8"	5.620	11,1	2 x 450	230/1/50	880	7.923	6,0	262	41
HBL245Z0312	1	4,41	SH	32,48	12-1/2"	28-1 1/8"	6.840	14,0	2 x 450	230/1/50	880	7.293	6,0	272	42
HBL250Z0212	2	5,88	SH	41,30	16-5/8"	35-1 3/8"	8.260	15,3	2 x 500	230/1/50	890	10.925	11,0	330	49
HBL250Z0312	2	7,34	SH	48,50	16-5/8"	35-1 3/8"	9.380	17,5	2 x 500	230/1/50	890	10.144	11,0	344	50
HBL250Z0412	2	9,91	SH	56,20	16-5/8"	35-1 3/8"	10.950	20,5	2 x 500	230/1/50	890	9.363	11,0	364	51

H hermético - SH semi hermético - Sc scroll - Ø mm.

Consumo eléctrico: Te -10°C / Tc +50°C para TN e Te -20°C / Tc +50°C para BT.

DADOS PARA MONTAGEM

Amortecedor

Durante o transporte

Durante o funcionamento

Nº de série:
Localiza-o para qualquer incidência

Equipamentos	Alimentação
HBM ≤ 140Z1212 - HBL ≤ 140Z0212	5G1,5
HBM ≤ 245Z0312 - HBL ≤ 145Z0412	5G2,5
HBM ≤ 250Z1312 - HBL ≤ 245Z0312	5G4
HBM250Z0412 - HBL ≤ 250Z0312	5G6
HBM445Z0312 - HBL ≤ 250Z0412	5G10
HBM445Z0412	5G16

Necessitas ajuda?
Solicita o manual

Elemento	Manutenção*	
	Intervenção	Frequência
Condensador	Limpiar	mensal
	Substituir	após 100 h. iniciais
Nível óleo	Verificar	quadrimestral
	Substituir	cada 10.000 h.
Contactores	Verificar	quadrimestral
Cablagem	Controlar	quadrimestral
Circuito frigorífico	Controlar	quadrimestral
Controlo e segurança	Verificar	quadrimestral
Fugas refrigerante	Verificar	5 ÷ 50 Teq. CO ₂ anual 50 ÷ 500 Teq. CO ₂ semestral > 500 Teq. CO ₂ trimestral
		Verificar 30 dias após intervenção
Humidade circuito	Controlar	quadrimestral
Ruído compressor	Controlar	quadrimestral

* Somente pessoal técnico especializado

Quiet Solutions 

MHB - Semi herméticas silenciosas



Quiet Solutions A Rivacold pretende guiar o cliente na escolha do produto em relação a eventuais limites de emissão sonora vinculados ao tipo de instalação e à localização do equipamento.

Os valores de ruído declarados (nível de pressão sonora a 10 metros) são o resultado dos cálculos e testes baseados nos dados publicados pelos fabricantes dos componentes do conjunto, como as principais fontes de ruído (compressores e motoventiladores) e aplicando as fórmulas teóricas que regulam a propagação do ruído devido a uma ou várias fontes ambientais. Em todo o caso, á que ter em conta que, em condições reais, o valor altera-se devido a se acopelarem os motoventiladores a um condensador, que existem alguns pontos acústicos na estrutura e, sobretudo, que esses valores dependem do modo de instalação no local, que não se pode supor de forma teórica ou mediante prova.

Os níveis de pressão sonora extraem-se do nível de potência sonora, pressupondo uma superfície de medição semi-esférica, em campo livre, sem efeitos de reflexão detectáveis e

considerando a fonte omnidireccional. A máquina considera-se apoiada no solo com o pavimento como único plano reflector.

Os produtos Rivacold presentes neste documento partem de um nível de ruído que corresponde a uma máquina standard. No momento em que seja necessário alcançar uns níveis de ruído inferiores, terá que seguir os níveis de insonorização aplicáveis que figuram nas tabelas (STEP), específicas para cada gama de produto. Cada nível de insonorização têm o seu aumento correspondente no preço de tabela, por ser considerado como um opcional, e cada um tem o seu correspondente valor de nível sonoro.

No caso dos motoventiladores electrónicos, o nível de pressão sonora a 10 metros da máquina, disponibiliza-se tanto com os motoventiladores a máximas rotações e compressor em condições standard, como num valor de ruído medido durante 24 horas (considerando um funcionamento típico do equipamento frigorífico durante o dia). Estes dados podem variar muito em função do tipo de uso e do período do ano.

Além disso, para ajudar o cliente com os pontos de referência vinculados a experiências de vida quotidianas, associamos os ícones a um valor dB(A), que vão desde o limite mínimo do ouvido humano (10 dB(A)) ao que se percebe no interior de um vagão de comboio (80 dB(A)).

ICONES DE REFERÊNCIA
PARA NÍVEL DE RUIDO dB(A)

A

Interno di una carrozza del treno



80dB(A)

Interior de um vagão de comboio.

B

Interno vettura non rumorosa (40 km/h)




60dB(A)

Interior de um carro não ruidoso (40 Km/h)

C

Interno di una biblioteca



40dB(A)

Interior de uma biblioteca

Recomendado 

D

Rumore del fruscio delle foglie



20dB(A)

Rumor de folhas ao vento

E

Limite dell'udito umano



10dB(A)


Limite do ouvido humano

Nível sonoro - STEP

PREÇO SUPLEMENTO

MODELO	Insonorização Standard	+ Ventilador Electrónico EC Controlo de Condensação		+ Ventilador Electrónico EC Controlo de Condensação Isolamento Acústico PLUS		
		Máx rpm	Máx rpm	Valor médio 24h func.	Máx rpm	Valor médio 24h func.
TN	HBM140R0212	34.0 dBA	33.0 dBA	28.5 dBA	32.5 dBA	27.0 dBA
	HBM140R1212	34.0 dBA	33.5 dBA	29.0 dBA	32.5 dBA	27.0 dBA
	HBM140R0312	34.5 dBA	33.5 dBA	29.5 dBA	32.5 dBA	27.5 dBA
	HBM140R1312	34.0 dBA	33.0 dBA	28.5 dBA	32.5 dBA	27.0 dBA
	HBM145R0312	35.5 dBA	34.0 dBA	30.0 dBA	33.0 dBA	28.0 dBA
	HBM145R0412	35.5 dBA	34.5 dBA	30.5 dBA	33.0 dBA	28.5 dBA
	HBM245R0212	38.0 dBA	36.5 dBA	32.0 dBA	35.5 dBA	30.0 dBA
	HBM245R0312	38.0 dBA	36.5 dBA	32.0 dBA	35.5 dBA	30.5 dBA
	HBM245R0412	39.5 dBA	38.5 dBA	35.5 dBA	36.5 dBA	32.5 dBA
	HBM250R0312	48.0 dBA	39.5 dBA	36.0 dBA	38.0 dBA	33.5 dBA
	HBM250R1312	48.5 dBA	40.5 dBA	37.5 dBA	38.5 dBA	34.5 dBA
	HBM250R0412	48.5 dBA	40.0 dBA	36.5 dBA	38.5 dBA	34.0 dBA
	HBM445R0312	42.5 dBA	41.0 dBA	38.0 dBA	39.5 dBA	35.0 dBA
	HBM445R0412	43.0 dBA	42.5 dBA	40.0 dBA	40.5 dBA	36.5 dBA

MODELO	Insonorização Standard	+ Ventilador Electrónico EC Controlo de Condensação		+ Ventilador Electrónico EC Controlo de Condensação Isolamento Acústico PLUS		
		Máx rpm	Máx rpm	Valor médio 24h func.	Máx rpm	Valor médio 24h func.
BT	HBL140R0112	34.0 dBA	33.5 dBA	29.0 dBA	32.5 dBA	27.0 dBA
	HBL140R1112	34.0 dBA	33.0 dBA	28.5 dBA	32.5 dBA	27.0 dBA
	HBL140R0212	34.0 dBA	33.5 dBA	29.0 dBA	32.5 dBA	27.0 dBA
	HBL145R0212	36.5 dBA	35.5 dBA	32.5 dBA	34.0 dBA	30.0 dBA
	HBL145R0312	37.0 dBA	36.0 dBA	33.5 dBA	34.0 dBA	30.5 dBA
	HBL145R0412	38.5 dBA	38.0 dBA	35.5 dBA	35.5 dBA	32.5 dBA
	HBL145R1412	40.0 dBA	39.5 dBA	37.5 dBA	36.5 dBA	34.0 dBA
	HBL245R0212	41.0 dBA	40.0 dBA	37.5 dBA	38.0 dBA	34.5 dBA
	HBL245R0312	42.0 dBA	41.5 dBA	39.5 dBA	39.0 dBA	36.0 dBA
	HBL250R0212	49.0 dBA	44.0 dBA	42.0 dBA	41.0 dBA	38.5 dBA
	HBL250R0312	49.5 dBA	44.5 dBA	43.0 dBA	41.5 dBA	39.0 dBA
	HBL250R0412	50.5 dBA	47.5 dBA	46.0 dBA	44.0 dBA	42.0 dBA

 Opção recomendada

MHB - Semi herméticas silenciosas

www.friofarto.pt