

EVAPORADORES CÚBICOS - Minicâmaras positivas e negativas numa só gama



REFRIGERANTE NATURAL



POUPANÇA ENERGÉTICA



BAIXO GWP



AT ALTA TEMP.



TN MEDIA TEMP.



BT BAIXA TEMP.



FÁCIL INSTALAÇÃO



MONTAGEM TECHO



SUPERMERCADOS



CÂMARAS FRIGORÍFICAS



RCXB1250...



RCXB2250...



RCXB3250...



RCXB4250...



CARACTERÍSTICAS

RC evaporadores desenhados para serem instalados em câmaras frigoríficas para o armazenamento de produtos frescos e congelados, preferencialmente embalados.

O tamanho extremamente compacto permite a instalação inclusive em câmaras de dimensões reduzidas.

Todos os modelos são fabricados com uma separação de aletas de 5,3 mm, dimensões de 25 x 21,65 e tubo de 5/16".

Os modelos ED estão equipados com resistências de descongelação montadas e conectadas a uma caixa de derivação e especialmente adaptadas para a sua aplicação em baixa temperatura.

O funcionamento do motor do ventilador em modo aspirante, evita a formação de condensação no ventilador.



OPCIONAIS

€uros

Proteção bateria

Pintura Epoxi (...VT)	+10%
Cataforesis negra (...CN)	+20%

Resistência drenagem

RES500 L=2100 de 15 W	16,00
RES501 L=1400 de 15 W	16,00
RES1000 L=1000 de 25 W	17,00
RES2000 L=2000 de 50 W	18,00
RES3000 L=3000 de 75 W	20,00

DADOS SELEÇÃO - R744

Separação aletas 5,3 mm para Tc ≥ +2°C

MODELO	Sup. m ²	Vol. dm ³	Des. W total	Ventiladores 220-240/1/50-60 Hz				Rendimento em Watts T° evap. 0°C			Rendimento em Watts T° evap. -5°C			
				Nº	Ø mm	A total W total	m³/h	↑ m	ΔT=10 HR 76%	ΔT=8 HR 82%	ΔT=6 HR 89%	ΔT=9 HR 79%	ΔT=7 HR 85%	ΔT=5 HR 93%
									TC=+10°C	TC=+8°C	TC=+6°C	TC=+4°C	TC=+2°C	TC=0°C
RCXB12506	5,69	1,04	750	1	250	0,26 25	730	7,0	1.660	1.330	960	1.420	1.060	710
RCXB22504	7,52	1,29	1.350	2	250	0,51 50	1.566	7,5	2.580	2.060	1.600	2.220	1.730	1.230
RCXB22506	11,29	1,93	1.350	2	250	0,51 50	1.451	7,0	3.460	2.760	2.000	2.960	2.210	1.470
RCXB32504	11,26	1,88	1.950	3	250	0,77 75	2.346	7,5	4.040	3.230	2.400	3.470	2.640	1.760
RCXB32506	16,88	2,82	1.950	3	250	0,77 75	2.171	7,0	5.110	4.080	2.950	4.350	3.240	2.150
RCXB42506	22,48	3,72	2.700	4	250	1,02 100	2.892	7,0	6.770	5.440	4.130	5.800	4.480	3.110

Separação aletas 5,3 mm para Tc ≥ -30°C

MODELO	Sup. m ²	Vol. dm ³	Des. W total	Ventiladores 220-240/1/50-60 Hz				Rendimento em Watts T° evap. -5°C			Rendimento em Watts T° evap. -25°C			
				Nº	Ø mm	A total W total	m³/h	↑ m	ΔT=9 HR 79%	ΔT=7 HR 85%	ΔT=5 HR 93%	ΔT=5 HR 93%	ΔT=6 HR 89%	ΔT=7 HR 85%
									TC=+4°C	TC=+2°C	TC=0°C	TC=-20°C	TC=-19°C	TC=-18°C
RCXB12506ED	5,69	1,04	750	1	250	0,26 25	730	7,0	1.420	1.060	710	540	710	870
RCXB22504ED	7,52	1,29	1.350	2	250	0,51 50	1.566	7,5	2.220	1.730	1.230	980	1.220	1.430
RCXB22506ED	11,29	1,93	1.350	2	250	0,51 50	1.451	7,0	2.960	2.210	1.470	1.120	1.470	1.810
RCXB32504ED	11,26	1,88	1.950	3	250	0,77 75	2.346	7,5	3.470	2.640	1.760	1.350	1.780	2.180
RCXB32506ED	16,88	2,82	1.950	3	250	0,77 75	2.171	7,0	4.350	3.240	2.150	1.630	2.140	2.640
RCXB42506ED	22,48	3,72	2.700	4	250	1,02 100	2.892	7,0	5.800	4.480	3.110	2.460	3.090	3.680

Modelos ED incluem resistências de descongelação montadas.

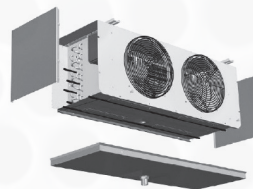


Mais por menos...

Fazer tu mesmo as coisas, ajuda-te a distinguir entre soluções práticas e o que são simples argumentos comerciais criados num papel.

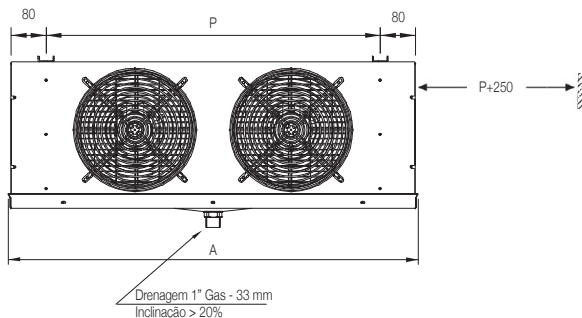
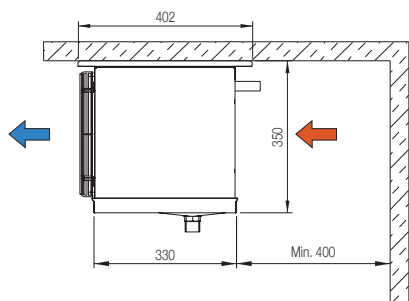


Fácil acesso e manutenção

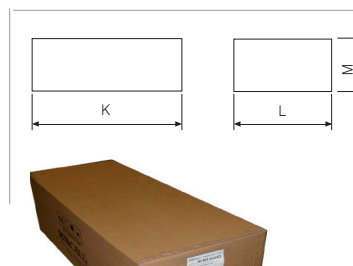
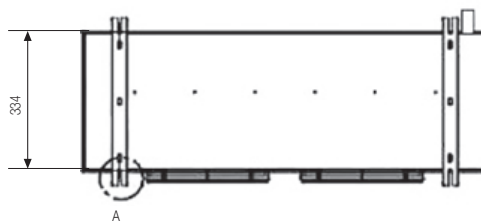
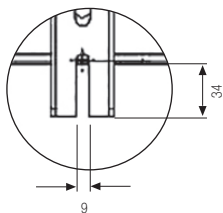


Método de seleção	FACTOR DE CORREÇÃO		
TC= temperatura de câmara	R134a = x 0,76	R404A / R507 = x 0,82	R407F / R407A Mid = x 0,78
ΔT= TC-T°evaporação	R452A = x 0,90	R408A / R409A Mid = x 0,78	R407F / R407A Dew = x 1

DIMENSÕES - mm



Detalhe A



Modelo	Largura A	Anclagem P	Conex. frigoríficas		Drenagem	Peso liq Kg	Embalagem			Peso bruto Kg	
			Ø Ent.	Ø Sal.			K	L	M		
RCXB12506	574	400	10 mm	10 mm	1" Gas (33mm)	11,9	660	430	410	0,12	14,4
RCXB12506ED	574	400	10 mm	10 mm	1" Gas (33mm)	12,6	660	430	410	0,12	15,1
RCXB22504	944	770	10 mm	10 mm	1" Gas (33mm)	19,4	1.030	430	410	0,18	22,4
RCXB22504ED	944	770	10 mm	10 mm	1" Gas (33mm)	20,7	1.030	430	410	0,18	23,7
RCXB22506	944	770	10 mm	12 mm	1" Gas (33mm)	22,9	1.030	430	410	0,18	25,9
RCXB22506ED	944	770	10 mm	12 mm	1" Gas (33mm)	24,2	1.030	430	410	0,18	27,2
RCXB32504	1.314	1.140	10 mm	12 mm	1" Gas (33mm)	28,0	1.400	430	410	0,25	31,5
RCXB32504ED	1.314	1.140	10 mm	12 mm	1" Gas (33mm)	29,8	1.400	430	410	0,25	33,3
RCXB32506	1.314	1.140	12 mm	14 mm	1" Gas (33mm)	33,2	1.400	430	410	0,25	36,7
RCXB32506ED	1.314	1.140	12 mm	14 mm	1" Gas (33mm)	35,0	1.400	430	410	0,25	38,5
RCXB42506	1.684	1.510	12 mm	14 mm	1" Gas (33mm)	43,9	1.770	430	410	0,31	47,9
RCXB42506ED	1.684	1.510	12 mm	14 mm	1" Gas (33mm)	46,2	1.770	430	410	0,31	50,2

RCx - Evaporadores cúbicos

CARACTERÍSTICAS CONSTRUTIVAS

Bateria

Construída com aletas de alumínio e tubo de cobre de 5/16".

Todas são testadas com nitrogénio a uma pressão de 75 bares.

Motoventiladores electrónicos EC

- fabricados segundo a norma EN 60335-1,
- com proteção térmica interna
- ventilador de 250 mm de diâmetro, inclinação de 28°
- tensão de alimentação 230-240V/1/50-60Hz

- grau de proteção IP55
- isolamento de classe B
- temperatura de funcionamento desde -40°C a +50°C
- conforme directiva de baixa tensão 2006/95/CE

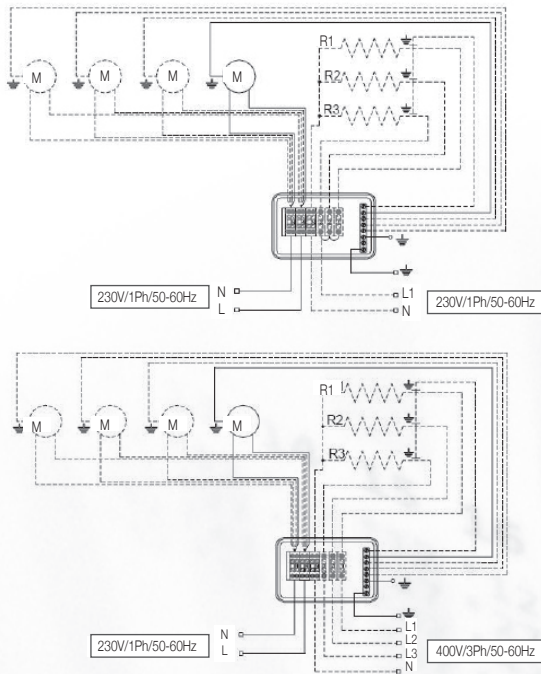
Carroçaria

Realizada em alumínio. A solução construtiva adoptada confere robustez á carroçaria e garante a ausência de vibrações durante o funcionamento.

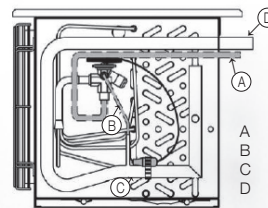
Os elementos de fixação, parafusos, anilhas e porcas são de aço inoxidável.

DADOS DE MONTAGEM

Conexão eléctrica (lado esquerdo)

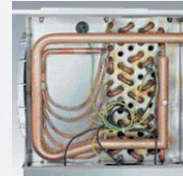
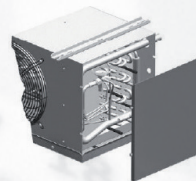


Conexão frigorífica (lado direito)



- A Entrada válvula
- B Equilibrado externo
- C Bulbo válvula (horizontal)
- D Saída evaporador

Permite montar a válvula de expansão no interior do evaporador.



Elemento	Manutenção*	
	Intervenção	Frequência
Conex. eléctricas	Verificar	quadrimestral
Fuga refrigerante	Verificar	quadrimestral
Limpeza	Verificar	mensal

* Somente pessoal técnico especializado



CE **Necessitas ajuda? Solicita o manual**

Nº de série:
Localiza-o para qualquer incidência

